

浙江联和电子有限公司

ZHEJIANG LIANHE ELECTRONICS CO., LTD.

承认书 SPECIFICATION FOR APPROVAL

客户名称 CUSTOMER	
品名 DESCRIPTION	(2.8) 110直插型大端子
料号 CUSERTOMER PART NO	D280N-T
日期 DATE	

客户确认 (APPROVED SIGNATURES)

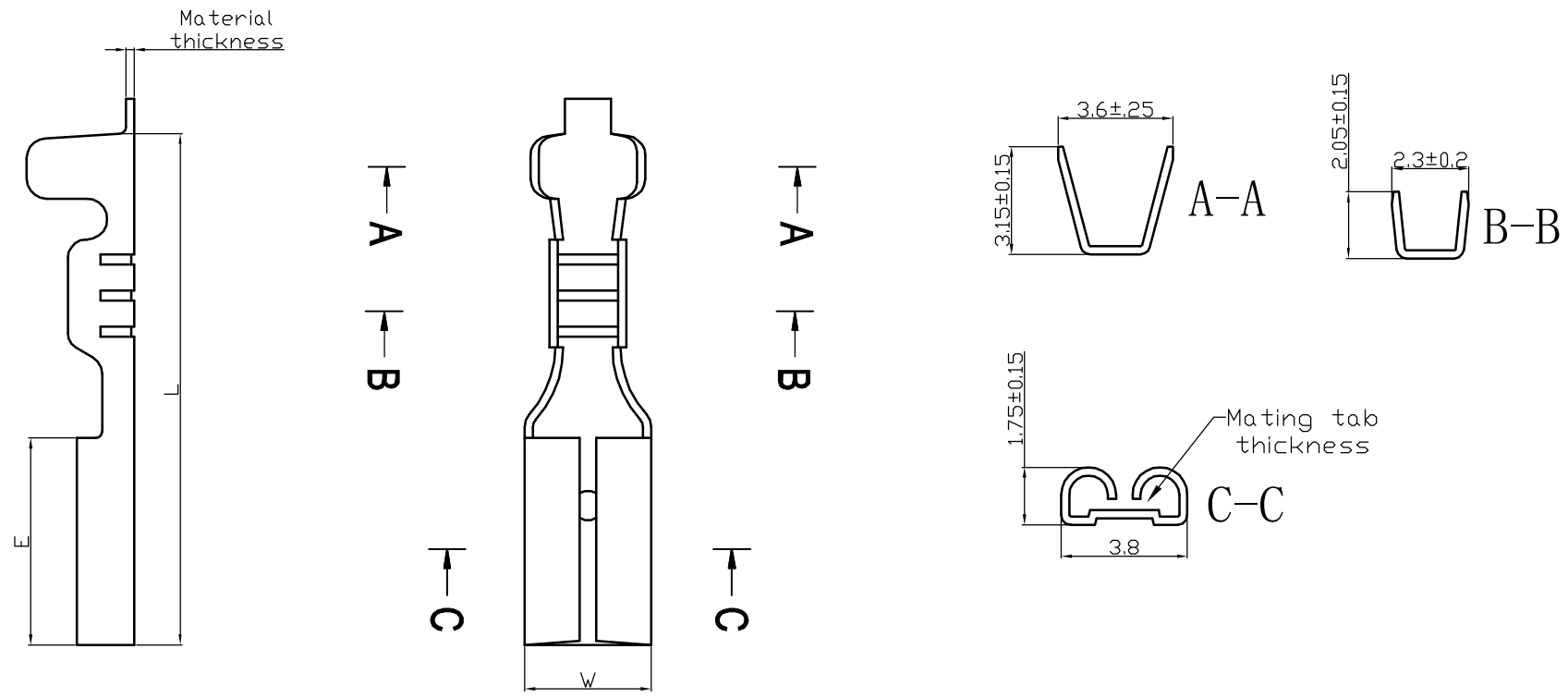
核准 (APPROVAL)	工程 (ENGINEERING)	品管 (QC)
承认结果： <input type="checkbox"/> 承认 <input type="checkbox"/> 不承认 <input type="checkbox"/> 重新送样		



浙江联和电子有限公司
ZHEJIANG LIANHE ELECTRONICS CO., LTD.
地址: 浙江省乐清市乐清湾港区创新路
Address: Chuangxin Road, YueQing Bay Port
Zone, Yueqing City, Zhejiang China 325600.
Tel: 0577-62383668 (销售) 0577-62383212 (Sales)
Fax: 0577-62382566
Web: lhecن.1688.com (中文) www.lhecن.net.cn (English)

REV	SYM	REVISION RECORD	DR.	APPR	DATE
A/0		原始版本			B
A/1	pn	修改料号	吴智原		2016.10.04

D280N端子承认图面



Part No.	DIM=W	DIM=E	DIM=L	Material thickness	Mating tab thickness	Wire Range	Qty/teel
D280N-TB255	3.8	6.3	15.6	0.25	0.5	AWG #22 to #18	15,000pcs

1	见表	黄铜镀锡 Brass Tin		
序号	名称/料号	材料	数量	附注
未注公差		LHE ® 浙江联和电子有限公司 ZHEJIANG LIANHE ELECTRONICS CO., LTD		
X.° ±3°	X. X° ±0.5	单位	比例	Design Units
>0~3	>3~18	>18~50	>50~120	SIZE
±0.12	±0.15	±0.3	±0.5	MM Only
制作	审核	批准	材料	图号
见图解			品名	Part No
				110直插端子

旧底图总号

底图总号

签字

日期

M

L

K

J

H

G

◆

F

E

D

C

M

L

K

J

H

G

◆

F

E

D

C

15 14 13 12 11 10 9 ◆ 8 7 6 5 4 3 2 1

产品规格书

PRODUCT SPECIFICATION

 版本号
 Version Number: A

 产品编码
 Part Number: D280N-T

■ 规格 Specifications

- ◆2、额定电流 Current rating: 10A
- ◆3、额定电压 Voltage rating: 300V AC, DC
- ◆4、温度范围 Temperature range: -25°C to +85°C
- ◆5、接触电阻 Contact resistance: $\leq 10\text{m}\Omega$
- ◆6、绝缘电阻 Insulation resistance: $\geq 1000\text{M}\Omega$
- ◆7、耐电压 Withstand voltage: 1500V AC/minute
- ◆8、适用线规 Applicable wire: AWG #22 to #18

产品性能测试 Performance test		
项目 Item	测试条件 Test Condition	规格要求 Requirement
1 外观 Appearance	目测 Visual by eye 视力 Light: >1.0 照明 Lamp: 200~300Lx 目测距离 Space: 0.3~0.5m	1. 塑料件表面应无明显疤痕、凹陷、开裂及影响使用的变形。 Plastic part: smooth and flat surface without discolor, broken, crack distortion defects is acceptable. 2. 金属件表面无锈蚀、氧化、无明显的机械损伤等缺陷。 Metal part: tight and even surface without rust, oxide, fog and obvious physical damage defects is acceptable. 3. 导线表面清洁、无破损等缺陷, 印字及标志清晰。 Wire: clearing surface without discolor, broken defects, indistinct words and mark is acceptable.
2 接触电阻 Contact Resistance	插入连接器, 用小功率电路进行测试。 Mate connectors, measure by dry circuit.	10mΩ MAX
3 绝缘电阻 Insulation Resistance	在相邻接触件之间或地线之间, 用500V DC电压进行测试。 Apply 500V DC between adjacent terminal or ground.	1000MΩ MIN
4 耐电压 Dielectric Strength	相邻接触件之间或地线之间施加50Hz 1500V AC(有效值), 漏电流1mA的电压作用, 时间1min。 Mate connectors, apply 1000V AC for 1 minute between adjacent terminal or ground.	无击穿和飞弧现象 No Breakdown

产品规格书

PRODUCT SPECIFICATION

 版本号
 Version Number: A

 产品编码
 Part Number: D280N-T

产品性能测试 Performance test				
	项目 Item	测试条件 Test Condition	规格要求 Requirement	
5	压着部位抗张强度 Crimping Pull Out Force	在试验装置夹头中固定测试样品，在连接的轴线方向施加张力；速度不大于25mm/min。 Fix the crimped terminal, apply axial pull out force on the wire at the speed rate of not more 25mm/min.	AWG #18 AWG #20 AWG #22	20N MIN 13N MIN 8N MIN
6	温度上升 Temperature Rise	插入连接器，通以最大允许电流。 Carring rated current load.	温度最大上升 Temperature Rise	30°C MAX
7	温度循环 Temperature cycle	把测试样品放入高低温试验箱中，按下列步骤调试温度： a) 在-25°C±2°C的恒温条件下放置0.5小时； b) 在85°C±2°C的恒温条件下放置0.5小时； 从a)到b)为一个循环周期，共进行5个循环。 恢复1h后检查。状态转换时间不多于1小时。 Mated connectors are exposed to 5 cycles of: a) -25°C±2°C 0.5hour b) +85°C±2°C 0.5hour	外观 Appearance	无损伤 No Damage
			耐电压 Dielectric Strength	1500V, AC /minute
			绝缘电阻 Insulation Resistance	1000MΩ MIN
			接触电阻 LLCR	20mΩ MAX
8	机械振动 Vibration	插入连接器，串联在一直流电源上，电流100mA；并模拟正常工作状态，振频为10~55Hz、振幅1.5mm；55~500Hz、加速度50m/s ² ，每一轴线扫频循环次数10次/2小时。 Frequency: 10~55Hz Amplitude: ±1.5mm Frequency: >55~500Hz Acceleration: 50m/s ² Duration: 2 hours in each X, Y, Z axes	外观 Appearance	无损伤 No Damage
			接触电阻 LLCR	20mΩ MAX
			中断 Intermittence	1 μ sec MAX

产品规格书

PRODUCT SPECIFICATION

版本号
Version Number: A

产品编码
Part Number: D280N-T

产品性能测试 Performance test			
	项目 Item	测试条件 Test Condition	规格要求 Requirement
9	盐雾 Salt Spray	把先冲后镀的测试样品从试验箱顶悬挂下来，采用浓度为5%±1(质量百分比)的氯化钠溶液，连续雾化24小时，试验后用流动的蒸馏水轻轻洗去表面沉积物。在常温常驻湿条件下恢复1~2小时。 24 hour exposure to a saltspray from the 5%±1 solution.	外观无损伤(五金件应无露出底金属的严重锈蚀；使用预镀的型材，其落料面允许有不影响其性能的轻微腐蚀。)。 Appearance: No Damage (No erosion with material exposed. And with plating material, slight erosion on the cutting surface acceptable)
10	插入力与拔出力 Insertion and Withdrawal Force	单个相配的接触件以1mm/s~5mm/s的速度沿接插件轴线方向插入和拔出。 Insertion and withdraw single contact at the speed rate of 1mm/s~5mm/s.	插入力(最大值) Insertion (Max)
			拔出力(最小值) Withdrawal (Min)
			50N
			5N

制订
Edit: _____ 日期
Date: _____

审核
Check: _____ 日期
Date: _____

批准
Approval: _____ 日期
Date: _____