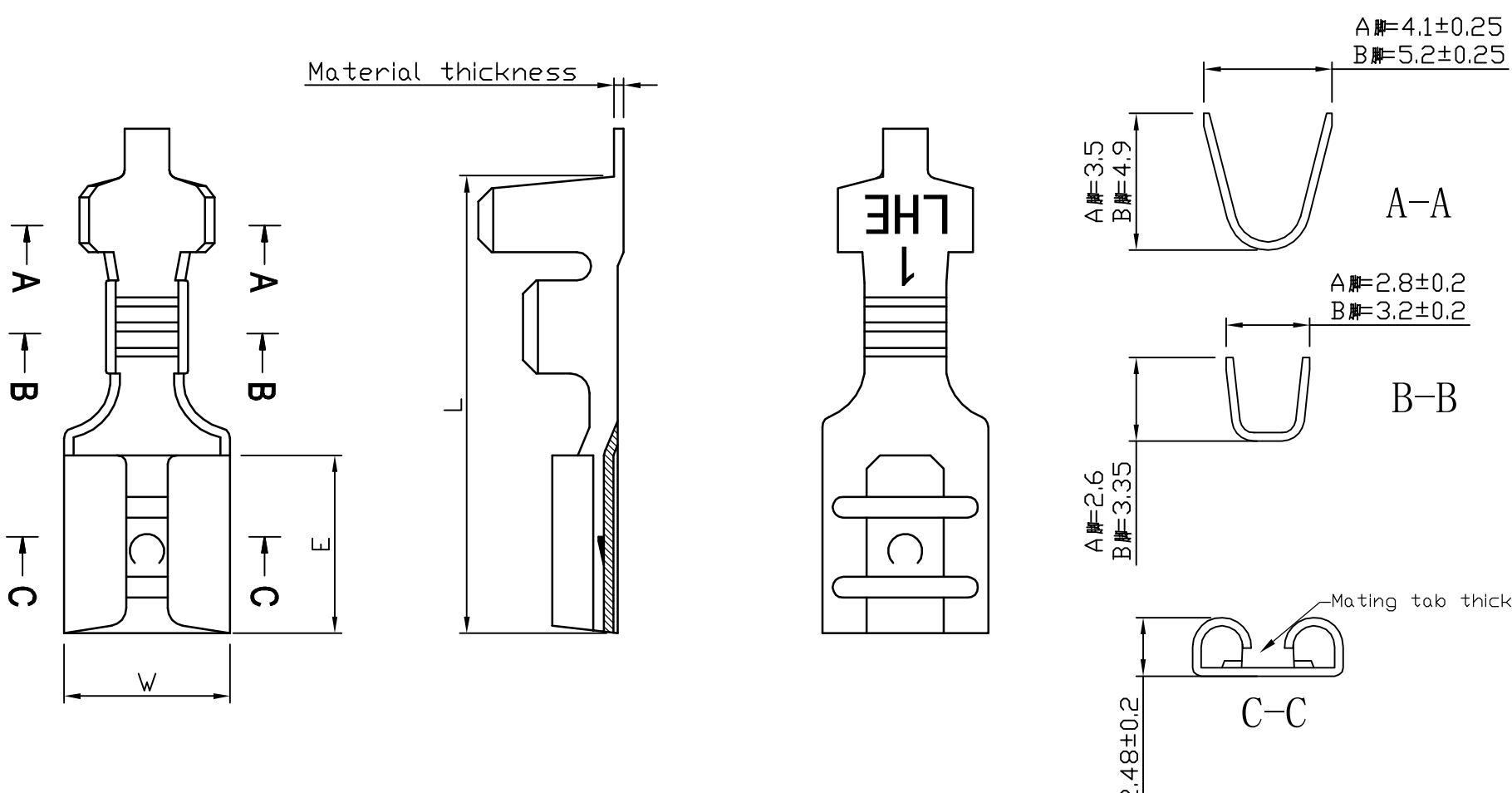


D480N端子承认图面

REV	SYM	REVISION RECORD	DR.	APPR	DATE
A/0		原始版本			B
A/1	pn	修改料号	吴智原		2016.10.04



旧底图总号

底图总号

签字

日期

Part No.	DIM=W	DIM=E	DIM=L	Material thickness	Mating tab thickness	Wire Range	Qty/teel
D480N-TA358	5.7	6	15.3	0.35	0.8	AWG #22 to #18	11,000pcs
D480N-TB305	5.6	6	15.3	0.3	0.5	AWG #20 to #16	10,000pcs
D480N-TB308	5.6	6	15.3	0.3	0.8	AWG #20 to #16	10,000pcs
D480N-TB355	5.8	6	15.3	0.35	0.5	AWG #20 to #16	10,000pcs
D480N-TB358	5.8	6	15.3	0.35	0.8	AWG #20 to #16	10,000pcs

1	见表			
序号	名称/料号	材料	数量	附注
未注公差		LHE 浙江联和电子有限公司 ZHEJIANG LIANHE ELECTRONICS CO., LTD		
X.° ±3°	X. X° ±0.5°	单位	比例	Design Units
>0~3	>3~18	>18~50	>50~120	SIZE 页码
±0.12 ±0.15	±0.3	±0.5	MM Only	METRIC A4
制作	审核	批准	材料	图号
			见图解	品名
				Part No
				187直插端子