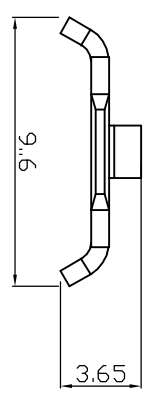
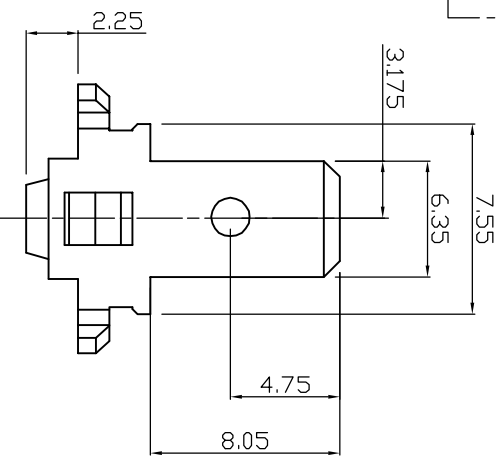
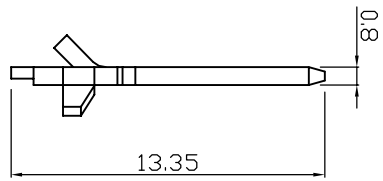
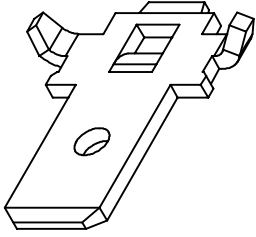
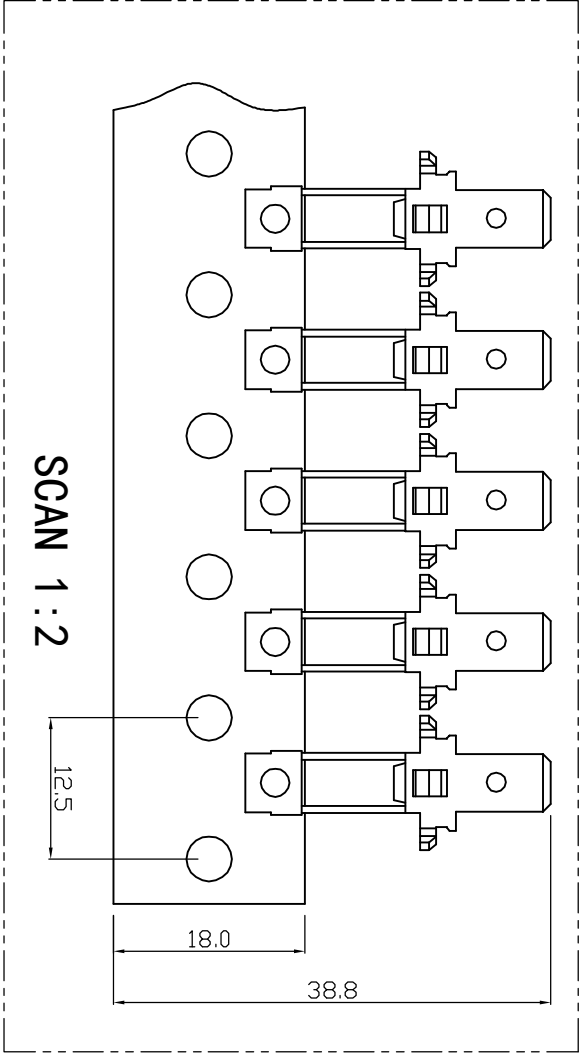


D630J-T承认图面

REV	SYM	REVISION RECORD	DR.	APPR.	DATE
A/0		原始版本			E
A/1					



Part No.	Material	Qty/BOX
D630J-T21-80-B3	thickness 0.8	2500

1	插片	黄铜 Brass	镀雾锡 Tin-Au-gon Plating
序号	名称/料号	材料	数量
未注公差	LHE 浙江联和电子有限公司 ZHEJIANG LIANHE ELECTRONICS CO., LTD		
X.° ±3° X. X.° ±0.5'	单位	比例	页码
>0~9	>3~18	>18~50	>50~120
±0.12	±0.15	±0.3	±0.5
制作	审核	批准	图号
材料	图号	品名	Part No
见图解			D630J-T21

旧底图总号														
底图总号														
签字														
日期														
15	14	13	12	11	10	9	8	7	6	5	4	3	2	1